

PM1350; PM1351; PM1352

Písková filtrační pumpa do bazénu



CE

ÚČEL ZAŘÍZENÍ

Pískové filtrační čerpadlo do bazénu je zařízení určené pro efektivní filtraci vody v bazénech. Používá pískový filtr, který zachycuje nečistoty a zajišťuje tak čistotu vody a správnou cirkulaci. Čerpadlo také pomáhá udržovat optimální kvalitu vody eliminací mechanických nečistot a zlepšením účinnosti filtračního systému. Je ideálním řešením pro soukromé bazény, kde je vysoce kvalitní filtrace klíčová.

Poznámka! Pro vaši vlastní bezpečnost si před použitím zařízení přečtěte tento návod a obecné bezpečnostní pokyny. Všechny elektricky ovládané komponenty musí být v souladu s tímto návodem.

Jakékoli jiné použití, než je popsáno v tomto návodu, je v rozporu s určeným použitím zařízení. Za jakékoli škody nebo zranění způsobené nesprávným použitím nebo úpravami konstrukce zařízení je odpovědný uživatel/majitel, nikoli výrobce. V rámci neustálého zlepšování produktů si výrobce vyhrazuje právo na drobné odchylky v tomto návodu, které je třeba vzít na vědomí.

Zařízení smí opravovat a udržovat pouze autorizované servisní středisko.



Pokud nejste s tímto uživatelským návodem seznámeni, pečlivě si jej před prvním použitím zařízení přečtěte.

Technické údaje

Model	PM-PPDB-250J	PM-PPDB-400J	PM-PPDB-550J
Napětí	230 V / 50 Hz	230 V / 50 Hz	230 V / 50 Hz
Maximální výkon	250 W	400 W	550 W
Maximální účinnost	7900 l/h	10000l/h	13200 l/h
Maximální výška zdvihu kapaliny	8 m	10 m	12 m
Tlaková přípojka	1-1/2"	1-1/2"	1-1/2"
Sací připojení	1-1/2"	1-1/2"	1-1/2"
Vodní konektor	38 / 32 [mm]	38 / 32 [mm]	38 / 32 [mm]
Druh písku	0,5 – 1,2 [mm] křemenný písek	0,5 – 1,2 [mm] křemenný písek	0,5 – 1,2 [mm] křemenný písek
Maximální tlak filtračního válce	2 bary	2 bary	2 bary
Maximální kapacita plnění pískem	13 kg	13 kg	13 kg
Maximální počet filtračních kuliček v gramech	400 g	400 g	400 g
Třída ochrany	IPX5	IPX5	IPX5
Maximální teplota vody	40°C	40°C	40°C
Hladina akustického výkonu LwA	80 dB(A) (K=3dB(A)	80 dB(A) (K=3dB(A)	80 dB(A) (K=3dB(A)

Bezpečnost

Před použitím spotřebiče si pečlivě přečtěte návod k obsluze a uchovávejte jej v blízkosti provozního prostoru!



Varování. Přečtěte si všechny bezpečnostní pokyny a doporučení.



Nezakopávejte napájecí kabel. Umístěte kabel tak, abyste minimalizovali riziko zranění sekačkami na trávu, nůžkami na živý plot a podobnými spotřebiči.

Nedodržení bezpečnostních pokynů a doporučení může vést k úrazu elektrickým proudem, požáru a/nebo vážnému zranění. Uschovejte si všechny bezpečnostní pokyny a doporučení pro budoucí použití. Tento spotřebič mohou používat děti starší 8 let a osoby se sníženými fyzickými, smyslovými nebo duševními schopnostmi nebo osoby bez zkušeností a znalostí, pokud jsou pod dohledem nebo byly poučeny o bezpečném používání spotřebiče a rozumí souvisejícím rizikům. Děti si s tímto spotřebičem nesmí hrát. Čištění a údržbu nesmí provádět děti bez dozoru.

OBECNÉ BEZPEČNOSTNÍ POKYNY

- Provoz a instalace spotřebiče v místnostech nebo prostorách, kde hrozí nebezpečí požáru, je zakázáno.
- Nepoužívejte spotřebič v místnostech s agresivní atmosférou.
- Před každým použitím zkontrolujte, zda není příslušenství a připojení poškozeno. Nepoužívejte poškozená zařízení ani jejich součásti.
- Před prováděním údržby nebo oprav zařízení odpojte napájecí kabel ze zásuvky.
- Při instalaci zařízení dodržujte pokyny týkající se minimální vzdálenosti od ostatních předmětů a doporučení týkající se skladovacích a provozních podmínek, jak je popsáno v části Technické údaje.
- Neodstraňujte bezpečnostní značky, nálepky ani štítky. Udržujte všechny bezpečnostní značky, nálepky a štítky v dobrém stavu.

OBECNÉ BEZPEČNOSTNÍ POKYNY - ELEKTRICKÁ BEZPEČNOST

- Zařízení musí být vybaveno proudovým chráničem (RCD) s vypínacím proudem menším než 30 mA.
- Zajistěte, aby všechny externí elektrické vodiče zařízení byly chráněny před poškozením (např. zvířaty). Za žádných okolností by zařízení nemělo být provozováno s poškozeným kabelem nebo síťovým připojením!
- Napájecí připojení musí splňovat parametry uvedené v kapitole Technické údaje. • Zapojte zástrčku do chráněné zásuvky.

- Pokud zařízení nepoužíváte, vypněte jej a odpojte napájecí kabel.
- Pokud zjistíte jakékoli poškození zástrček nebo kabelů, zařízení za žádných okolností nepoužívejte. Pokud je napájecí kabel poškozen, opravy musí provádět pouze výrobce, jeho servisní středisko nebo kvalifikovaný technik, aby se předešlo nebezpečí. Poškozené elektrické kabely představují vážné zdravotní riziko!
- Pokud je napájecí kabel poškozen, opravy musí provádět pouze výrobce, jeho servisní středisko nebo kvalifikovaný technik, aby se předešlo nebezpečí.
- Pokud hrozí riziko zaplavení, umístěte zásuvku a zástrčku do bezpečného místa. Nedodržení tohoto doporučení představuje riziko úrazu elektrickým proudem!
- Ověřte, zda síťové napětí odpovídá specifikacím na typovém štítku.
- Nechte provést veškeré elektrické instalace v souladu s místními předpisy a požadavky zařízení. Instalaci by měl provádět kvalifikovaný technik.
- Netahejte zařízení za napájecí kabel.
- Odpojte spotřebič vytažením zástrčky ze zásuvky.
- Chraňte zdroj napájení před teplem, olejem a ostrými hranami. Ujistěte se, že napájecí kabel není ohnutý, zmačkaný ani jinak vystaven nadměrnému mechanickému namáhání.

Používejte prodlužovací kabely určené pro jmenovitý výkon spotřebiče, odolné vůči stříkající vodě a vhodné pro venkovní použití. Před použitím kabel zcela odviňte z bubnu. Zkontrolujte, zda není poškozený. Použití prodlužovacích kabelů, které nejsou schváleny pro venkovní použití, může vést k nehodám způsobeným úrazem elektrickým proudem.



Před zahájením jakékoli práce na spotřebiči, pokud je zjištěn únik vody, během pracovních přestávek a když je spotřebič vypnutý, odpojte napájecí kabel ze zásuvky.

OBECNÉ BEZPEČNOSTNÍ POKYNY - BEZPEČNOST OSOB

- Nikdy nepoužívejte zařízení, pokud se ve vodě nebo v čerpané kapalině nacházejí osoby nebo zvířata, nebo pokud k nim mají přístup. Nedodržení tohoto pokynu představuje riziko úrazu elektrickým proudem!
- Nikdy do zařízení nevkládejte žádné jiné předměty ani části těla.
- Toto zařízení není hračka. Udržujte děti a zvířata v dostatečné vzdálenosti od zařízení. Nepoužívejte zařízení bez dozoru.

SPECIFICKÉ BEZPEČNOSTNÍ POKYNY PRO ČERPADLA

- Sledujte zařízení, abyste včas odhalili automatické vypnutí nebo chod nasucho. Chod nasucho může zařízení poškodit.
- Pravidelně kontrolujte správnou funkci zařízení.
- Nezapomeňte, že čerpadlo obsahuje mazivo, které v případě úniku může způsobit poškození nebo kontaminaci. Nepoužívejte zařízení s pitnou vodou ani v rybnících s rybami nebo cennými rostlinami.
- Nepřenášejte ani nepřipevňujte zařízení za napájecí kabel nebo hadici.
- Na zařízení nepokládejte žádné předměty, ani je nezatěžujte. Vlastní hmotnost zařízení způsobí jeho propadnutí ke dnu.
- Během provozu je nezbytné zajistit dobrý přístup k zástrčce.
- Noste pracovní obuv, která chrání před úrazem elektrickým proudem.
- Chraňte zařízení před mrazem.
- Před spuštěním zařízení nechte odborníka provést následující kontroly:
 - Zajistěte správný provoz a dodržování předpisů pro uzemnění, neutrální vodič a diferenciální jistič.
 - Chraňte elektrické přípojky před vlhkostí.

POPIS ZAŘÍZENÍ

①

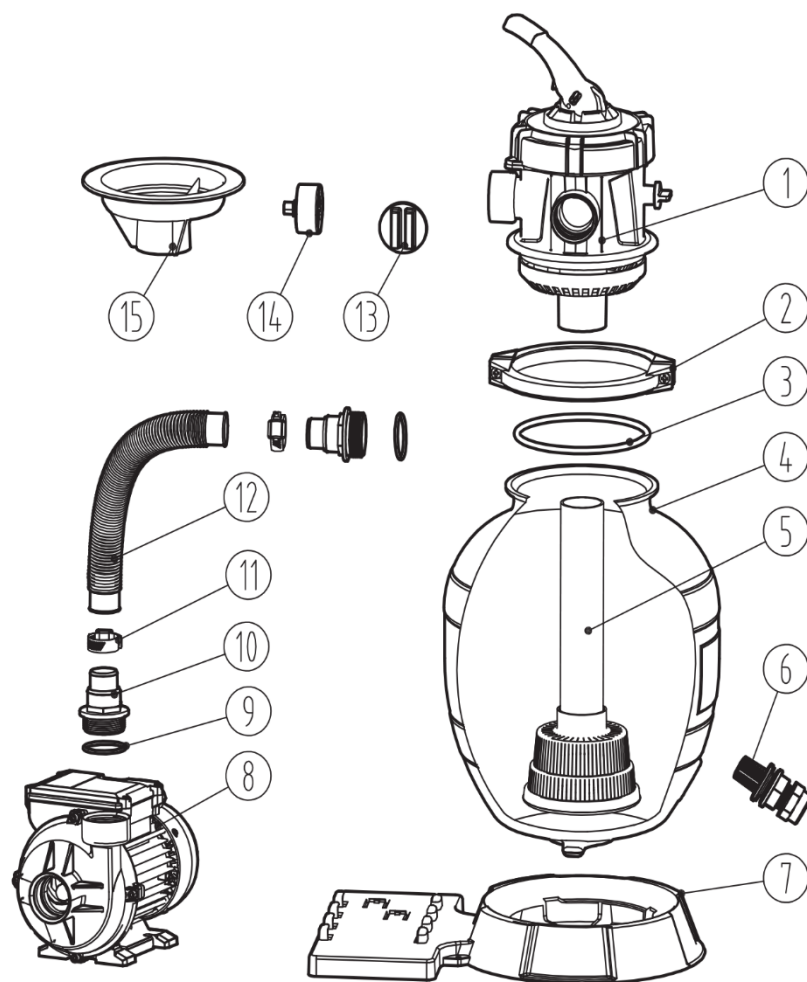
1

CE

2

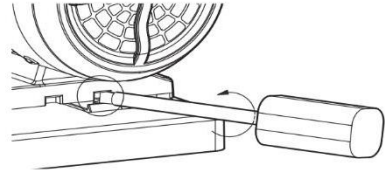
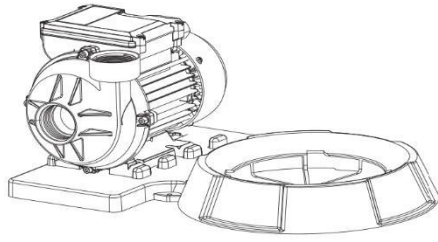


②

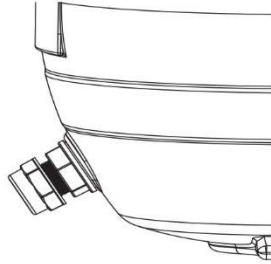
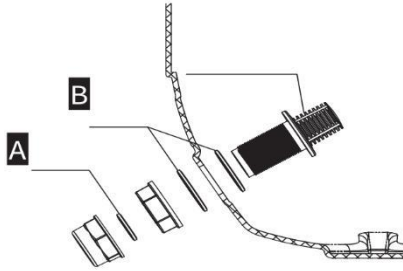


3

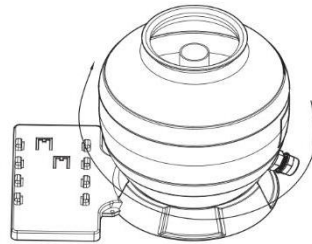
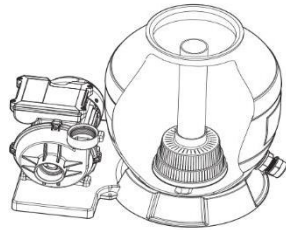
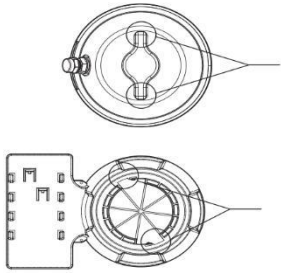
1



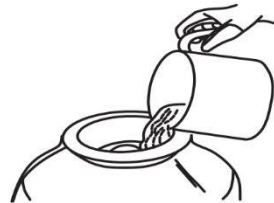
2



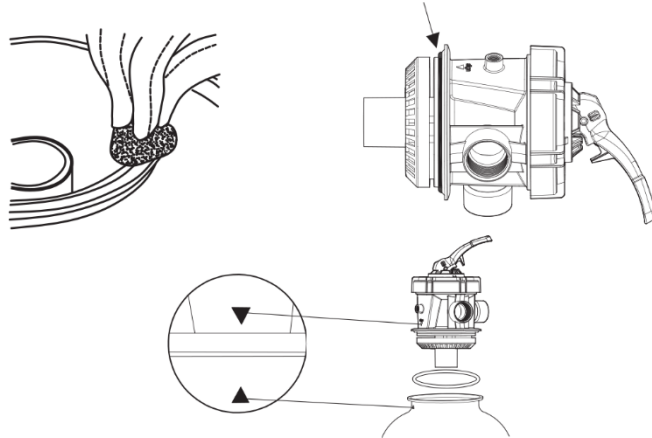
3



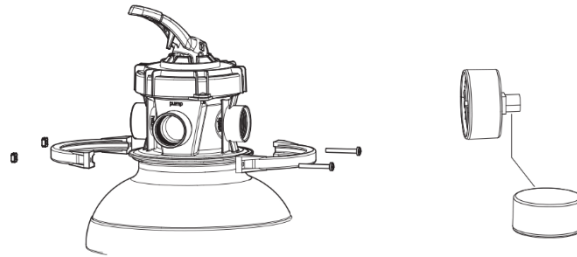
4



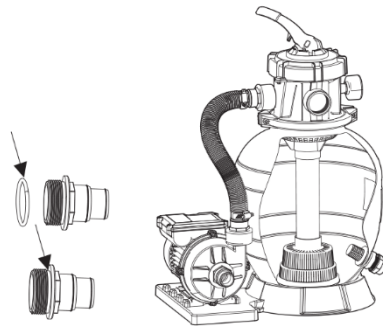
5

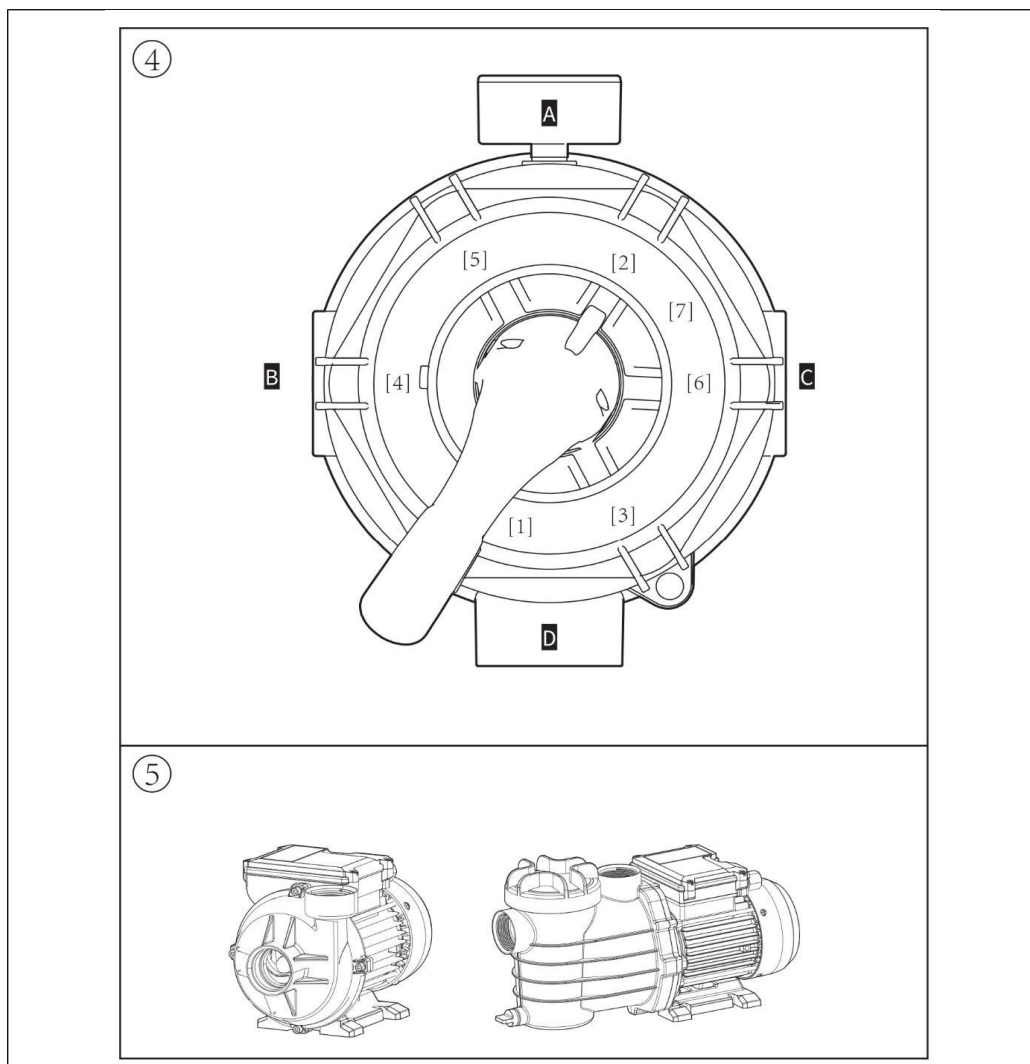


6



7





1	Vícecestný ventil	9	Pečet
2	Svorka na límec	10	Adaptér hadice
3	Pečet	11	Hadicová svorka
4	Filtrační nádrž	12	Úhlový adaptér
5	Držák filtru	13	Hadice 1-1/4" (32 mm) x 45 cm
6	Vypouštěcí zátka	14	Zátka G1-1/2" s O-kroužkem
7	Základní konzola	15	manometr
8	pumpa		

MONTÁŽ A INSTALACE

PŘEDINSTALAČNÍ PŘÍPRAVA

- Umístěte filtr co nejbližší k bazénu/vířivce.
- Filtr by měl být umístěn na rovnou betonovou desku, velmi pevný podklad nebo ekvivalentní podložku. Zajistěte, aby se podklad časem nepropadl, abyste zabránili namáhání připojeného potrubí.
- Pro snadný přístup během provozu a servisu umístěte filtr a potrubní spoje na vhodné místo.
- Ujistěte se, že štítek shody s předpisy směřuje dopředu, aby byl snadno identifikovatelný v případě potíží s servisem.

INSTALACE Viz obrázek 3

1. Namontujte čerpadlo k základně jeho vodorovným zasunutím do základny. Chcete-li čerpadlo vyjmout, nejprve vložte plochý šroubovák do tohoto místa a otočte jím. Poté položte jednu ruku na základnu a druhou rukou čerpadlo vytáhněte.
2. Vložte vypouštěcí zátku do nádrže na písek. Použijte dvě velké podložky a jednu malou podložku a sestavte, jak je znázorněno. Rukou zatlačte vypouštěcí zátku do nádrže filtru a otočte krytem zvenku.
3. Chcete-li připevnit nádrž na písek k pískovému filtru, zatlačte ji dolů a vložte patku nádrže označenou číslem 1 do základny označené číslem 2. Otočte nádrž ve směru hodinových ručiček. Ujistěte se, že nádrž směřuje správným směrem. Poznámka: Vypouštěcí zátku by měla směřovat ven. Vložte trubici s tělesem difuzéru do nádrže, jak je znázorněno na obrázku. Chcete-li nádrž vyjmout, otočte ji proti směru hodinových ručiček, jakmile je základna připevněna.
4. Umístěte trychtýř nad otvor nádrže a nasypete do nádrže křemenný písek nebo filtrační kuličky. Poznámka: Hmotnost filtračního média je uvedena v technických specifikacích.
5. Vyjměte trychtýř. Důkladně vyčistěte hrdlo nádrže. Po vyčištění znovu připevněte ventil k O-kroužku v poloze znázorněné na obrázku níže. Zarovnejte trojúhelníkovou značku na ventilu s trojúhelníkovou značkou na nádrži. Port „Čerpadlo“ na ventilu musí směřovat k čerpadlu.
6. Pomocí sady přírubových svorek a šroubů sestavte ventil a nádrž. Poté omotejte závitový tlakoměr teflonovou páskou a umístěte tlakoměr na ventil.
7. Připojte nádrž s pískem k čerpadlu pomocí hadice, hadicových svorek a adaptérů. Před instalací adaptéru na ventil na něj nainstalujte O-kroužek.

POZNÁMKY K INSTALACI

- Ujistěte se, že filtr funguje správně při specifikovaném provozním tlaku. Pokud systém používá posilovací čerpadlo, nainstalujte regulační ventil tlaku.
- Pokud je čerpadlo umístěno výše než hladina vody, je nutná zpětná klapka.
- Pokud je čerpadlo umístěno níže než hladina vody, je nutné nainstalovat uzavírací ventil.

OBSLUHA

PROVOZ SYSTÉMU PÍSKOVÉ FILTRACE

Voda přitékající z potrubního systému je automaticky směrována přes vícecestný ventil do horní části filtrační vrstvy. Písek, nečistoty a úlomky jsou zachyceny filtrační vrstvou, když je jím čerpána voda. Filtrovaná voda se poté vrací ze spodní části filtrační nádrže přes vícecestný ventil a zpět potrubním systémem.

NÁVOD K POUŽITÍ

1. Ujistěte se, že všechna připojení jsou řádně zajištěna a bezpečně nainstalována.
2. Stiskněte horní rukojeť ventilu a otočte ji do polohy ZPĚTNÉ PROPLACHOVÁNÍ.
3. Naplňte a spusťte čerpadlo podle pokynů. Poznámka: Při spouštění systému musí být všechny sací a výtlačné ventily otevřené. Pokud tak neučiníte, může dojít k nehodám a vážným zraněním. Ujistěte se, že je filtrační nádrž plná. Pokud nádrž nenaplníte vodou před spuštěním čerpadla, dojde k poškození filtru a potrubí.
4. Jakmile voda z odtokového potrubí stabilně vytéká, nechte čerpadlo běžet alespoň 2 minuty. Doporučuje se nejprve provést zpětné propláchnutí filtru, aby se odstranily všechny nečistoty z písku.
5. Vypněte čerpadlo a nastavte ventil do polohy PROPLÁCH. Spusťte čerpadlo a nechte ho běžet alespoň 30 sekund až 1 minutu, dokud voda v průzoru nebude čistá. Vypněte čerpadlo, nastavte ventil do polohy FILTR a znovu spusťte čerpadlo. Filtr je nyní připraven k normálnímu filtračnímu provozu.

Důležité poznámky

- Po vyčištění filtru sledujte počáteční údaj na manometru (to se bude lišit v závislosti na bazénu, čerpadle a celkovém potrubním systému). Jak filtr odstraňuje nečistoty a úlomky z bazénové vody, hromadění ve filtru způsobí zvýšení tlaku a snížení průtoku. Když údaj na manometru dosáhne určité hodnoty (viz specifikace čerpadla), je čas filtr vyčistit.

- Důležité: Abyste předešli zbytečnému namáhání potrubí a ventilů, vždy před změnou nastavení regulačního ventilu filtru vypněte čerpadlo.

- Pravidelně čistěte sítko čerpadla a filtrační koš. To pomůže zajistit správný provoz čerpadla a filtru.

ELEKTROINSTALACE

Při konstrukci a výrobě našich čerpadel používáme nejmodernější technologie, ale uživatelé musí během instalace dodržovat několik jednoduchých opatření, aby zajistili roky bezproblémového provozu.

1. Sací potrubí čerpadla nesmí být kratší než 1-1/2" (40 mm v palcích) nebo 50 mm v metrických jednotkách.
2. Sací potrubí musí mít co nejméně ohybů a kolen. Zajistěte, aby v sacím potrubí nebyly žádné vzduchové ucpávky. Vstup čerpadla musí být alespoň 30 cm pod hladinou vody v bazénu.
3. Filtr a čerpadlo nainstalujte na pevný, rovný základ a připevněte čerpadlo k zemi. 4. Elektrický kabel čerpadla musí být připojen k příslušnému napětí a proudu podle pokynů k zapojení.
5. Veškeré zapojení (elektrické) musí být provedeno licencovanými elektrikáři a instalováno v souladu s místními předpisy.
6. Motor musí být uzemněn.
7. Hmotnost potrubí a armatur musí být nezávisle podepřena a nesmí být nesena čerpadlem.
8. Uživatel/instalatér by měl dodržovat maximální celkovou výtlačnou sílu (H. max) čerpadla (v metrech) uvedenou na štítku čerpadla.
9. Přípustná teplota je vyšší než 5 °C a nižší než 40 °C. Neprovazujte čerpadlo mimo tyto teploty, aby nedošlo k poškození filtru a potrubí.
10. Protože základní verze není vybavena předfiltrem, měl by být na sací straně připojen filtr nečistot, aby se zabránilo ucpávání systému oběžného kola čerpadla hrubými částicemi nečistot nebo vlasy.

DŮLEŽITÉ POZNÁMKY K ELEKTRICKÉ INSTALACI

- Veškeré elektrické zařízení musí být instalováno licencovaným a zkušeným elektrikářem.
- Každé čerpadlo vyžaduje jistič, který ho odpojí od elektrické sítě. Vzdálenost mezi rozpojenými kontakty jističe musí být alespoň 3 mm.
- Čerpadlo by mělo být napájeno oddělovacím transformátorem nebo proudovým chráničem (RCD) s jmenovitým zbytkovým proudem maximálně 30 mA.

- Zkontrolujte na typovém štítku čerpadla následující informace: Napětí, odběrový proud a pracovní cyklus.
- Napájecí kabel, včetně uzemňovacího vodiče, by měl být v kvalitě 60245 I EC 66(H07RN-F).
- Je nutné dodržovat minimální průřez vodiče uvedený v tabulce v technické příručce.

ELEKTRICKÉ ZAPOJENÍ

- Ověřte, zda informace na typovém štítku odpovídají napájení. **Pronájem** Ověřte, zda je elektroinstalace v souladu s místními elektrotechnickými předpisy, a to od kvalifikovaného elektrikáře.
- Každý motor vyžaduje pojistkový odpojovač nebo jistič. Jednofázové motory by měly mít vestavěný tepelný jistič.

LIKVIDACE POUŽITÝCH ZAŘÍZENÍ

Na konci své životnosti by tento výrobek neměl být likvidován s běžným domovním odpadem. Místo toho by měl být odevzdán do sběrného dvora pro recyklaci elektrických a elektronických zařízení. Toto je označeno symbolem na výrobku, v návodu k obsluze nebo na obalu. Opětovným použitím, recyklací materiálů nebo jiným využitím použitých zařízení významně přispíváte k ochraně našeho životního prostředí.